



Электродвигатели общепромышленного назначения

Асинхронные двигатели общепромышленного назначения «Энерал» изготавливаются в основном (базовом) исполнении и в модифицированных исполнениях.

Основное (базовое) исполнение. Двигатель монтажного исполнения IM1001 (1081), степень защиты IP55 в закрытом обдуваемом исполнении, класс изоляции F, климатическое исполнение У2, для режима работы S1, с типовыми техническими характеристиками, соответствующими требованиям стандартов.

Модифицированное исполнение. Двигатель изготовленный на основе узлов основных (базовых) двигателей с необходимыми конструктивными отличиями по способу монтажа, степени защиты, климатическому исполнению и другим отличиям.

Структура условного обозначения общепромышленных электродвигателей

АИР Х 315 М 2 Z У2

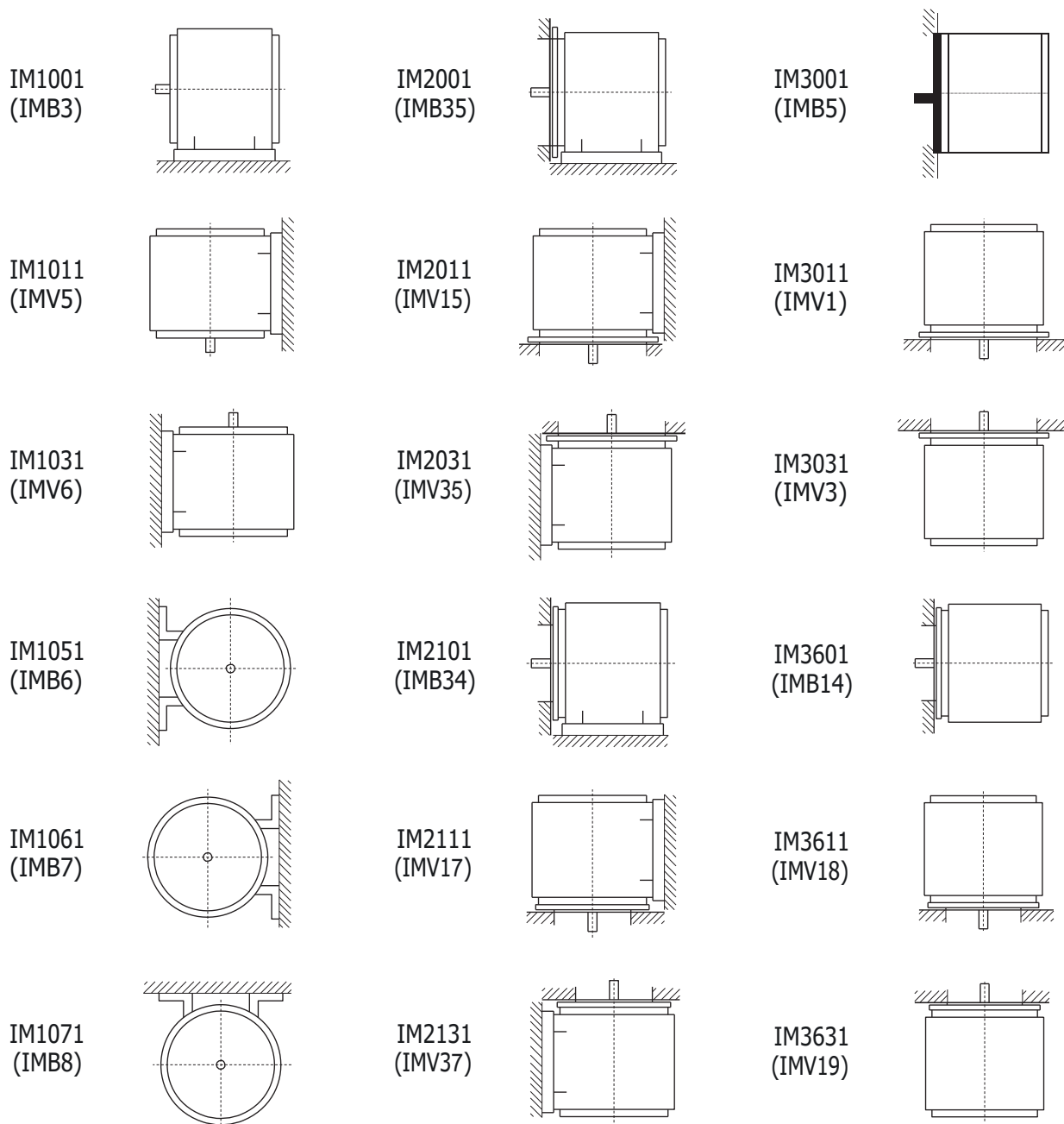


Дополнительные обозначения характеристик электродвигателя

1. Монтажное исполнение – IM по ГОСТ 2479-79
2. Напряжение питающей сети: 220/380, 380/660 и др.
3. Степень защиты IP... по ГОСТ 17494-87
4. Класс энергоэффективности (Eff1, Eff2) согласно IEC 60034-30 и ГОСТ Р 51677-2000
5. Другие отличия от основного (базового) исполнения.

Увязка мощностей к установочным размерам выполнена в соответствии с ГОСТ Р 51689-2000.

Конструктивные исполнения по способу монтажа





Напряжение и частота питающей сети

Электродвигатели асинхронные трехфазные изготавливаются на номинальные напряжения:

380, 660, 220/380, 380/660В при частоте 50 Гц по ГОСТ 28173-89.

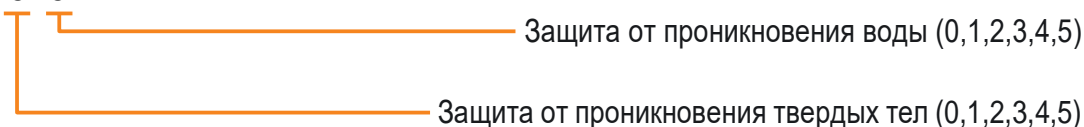
Возможно изготовление на другие номинальные напряжения и на частоту 60Гц, по согласованию с заказчиком.

Однофазные двигатели предназначены для работы от сети переменного тока напряжением 220 В частотой 50 Гц.

Степень защиты

Степень защиты обозначается IP...по ГОСТ 17494-80.

IP 5 5



Для примера обозначение **IP55** это электродвигатель, защищенный от пыли и водяных струй со всех направлений.

Режим работы

Электродвигатели общепромышленного назначения могут работать в различных режимах в соответствии с ГОСТ 28173 и обозначается S...(1, 2, 3, 4, 5, 6, 7, 8), где:

S1 – продолжительный режим работы

S2 – кратковременный режим работы

S3 – периодический повторно-кратковременный режим работы

S4 – периодический повторно-кратковременный режим работы с влиянием пусковых процессов

S5 – периодический повторно-кратковременный режим работы с влиянием пусковых процессов и электрическим торможением

S6 – перемежающийся режим работы

S7 – периодический перемежающийся режим работы с влиянием пусковых процессов и электрическим торможением

S8 – периодический перемежающийся режим работы с периодически меняющейся частотой вращения



Климатическое исполнение

Двигатели могут использоваться в макроклиматических районах с климатом в условиях определяемых категориями размещения по ГОСТ 15150-69.

У 2

Категория размещения:

- 1 - на открытом воздухе
- 2 - под навесом в отсутствии прямого воздействия солнечного излучения и атмосферных осадков
- 3 - в закрытых помещениях без искусственного регулирования климатических условий
- 4 - в закрытых помещениях с искусственно регулируемые климатическими условиями

Климатическое исполнение:

- У – умеренный
- Т- тропический
- УХЛ- умеренно холодный
- ХЛ–холодный климат

Климатические факторы

Климатическое исполнение	Категория размещения	Верхнее значение рабочей температуры, °С	Нижнее значение рабочей температуры, °С	Максимальное значение относительной влажности, %
У	1, 2	+40	-45	100 при 25 °С
У	3	+40	-45	98 при 25 °С
УХЛ	4	+35	+1	80 при 25 °С
Т	2	+50	-10	100 при 35 °С
ХЛ, УХЛ	1, 2	+40	-60	100 при 25 °С

Класс энергоэффективности по ГОСТ Р 51677-2000

Электродвигатели с нормальным КПД и электродвигатели с повышенным КПД (энергосберегающие), соответственно обозначение класса энергетической эффективности по международному стандарту:

Eff1 – высокий

Eff2 - повышенный

Eff3 - нормальный



Технические характеристики общепромышленных электродвигателей

Тип ЭД	Pн, кВт	n, об/мин	КПД, %	cos φ	Iн, А	Кратности			Масса, кг
						Iп/Iн	Mп/Mн	Mп/Mн	
2p=2									
АИР56А2	0,18	2720	65,0	0,78	0.55/0.32	5,3	2,2	2,2	5,7
АИР56В2	0,25	2720	67,5	0,80	0.72/0.42	5,3	2,2	2,2	6,2
АИР63А2	0,37	2740	70,0	0,82	0.98/0.57	5,6	2,2	2,2	8
АИР63В2	0,55	2740	73,0	0,82	1.40/0.81	5,6	2,3	2,2	8,5
АИР71А2	0,75	2820	74,6	0,83	1.88/1.09	6,1	2,3	2,2	8,7
АИР71В2	1,1	2820	77,0	0,83	2.65/1.53	6,5	2,3	2,2	10,5
АИР80А2	1,5	2835	79,0	0,84	3.43/1.98	7,0	2,3	2,2	14,4
АИР80В2	2,2	2835	81,1	0,85	4.85/2.80	7,0	2,3	2,2	17,8
АИР90L2	3,0	2840	83,0	0,87	6.31/3.64	7,0	2,3	2,2	21
АИР100S2	4,0	2875	85,0	0,88	8.10/4.68	7,5	2,3	2,2	30
АИР100L2	5,0	2875	86,0	0,88	11.0/6.35	7,5	2,3	2,2	34
АИР112M2	7,5	2890	86,0	0,87	14.8/8.54	7,3	2,3	2,1	53
АИР132M2	11,0	2920	88,1	0,91	21.0/12.1	7,6	2,6	2,3	82
АИР160S2	15,0	2930	88,9	0,89	29.0/16.7	7,3	2,5	2,2	120
АИР160M2	18,5	2930	89,8	0,90	35.0/20.2	7,4	2,5	2,2	140
АИР180S2	22	2940	90,0	0,90	41.4/23.9	7,3	2,5	2,0	170
АИР180M2	30	2940	91,0	0,90	55.4/32.0	7,6	2,6	2,1	203
АИР200M2	37	2950	91,8	0,89	68.5/39.6	7,4	2,5	2,1	247
АИР200L2	45	2955	92,3	0,90	82.3/47.5	7,4	2,5	2,1	255
АИР225M2	55	2965	92,3	0,90	102/58.7	7,5	2,3	2,1	337
АИР250S2	75	2970	92,6	0,90	137/78.8	7,4	2,5	2,0	456
АИР250M2	90	2970	93,0	0,91	162/93.3	7,3	2,3	2,0	495
АИР280S2	110	2980	93,8	0,90	189/109	7,2	2,2	1,9	495
АИР280M2	132	2980	94,0	0,90	216/125	6,8	2,3	1,7	638
АИР315S2	160	2980	94,7	0,92	280/162	7,0	2,3	1,8	955
АИР315M2	200	2980	94,9	0,92	348/200	7,0	2,3	1,8	1038
АИР355S2	250	2980	95,4	0,92	432/249	6,9	2,2	1,7	1650
АИР355M2	250	2980	95,6	0,92	538/311	6,9	2,2	1,7	1860
2p=4									
АИР56А4	0,12	1310	55,0	0,69	0.47/0.27	4,7	2,2	2,1	5,7
АИР56В4	0,18	1310	61,0	0,71	0.65/0.38	4,7	2,2	2,1	6
АИР63А4	0,25	1330	65,0	0,73	0.82/0.47	5,1	2,2	2,1	7,5
АИР63В4	0,37	1330	67,0	0,75	1.12/0.65	5,1	2,2	2,1	8,5
АИР71А4	0,55	1370	70,6	0,72	1.75/1.00	5,1	2,3	2,3	9,4
АИР71В4	0,75	1385	74,1	0,76	2.03/1.17	5,5	2,3	2,3	10,8
АИР80А4	1,1	1390	75,7	0,77	2.92/1.69	5,8	2,3	2,3	14,4
АИР80В4	1,5	1390	78,3	0,79	3.70/2.14	5,8	2,3	2,3	16
АИР90L4	2,2	1415	80,0	0,82	5.20/3.00	6,8	2,3	2,3	22,8
АИР100L4	4,0	1425	84,0	0,82	8.80/5.10	7,0	2,3	2,3	37
АИР100S4	3,0	1420	82,0	0,82	6.80/3.90	7,0	2,3	2,3	34
АИР112M4	5,5	1440	84,3	0,82	16.4/9.40	7,0	2,3	2,3	55
АИР132S4	7,5	1445	87,0	0,84	15.6/9.00	7,0	2,3	2,3	72
АИР132M4	11,0	1450	88,1	0,85	22.2/12.8	7,2	2,5	2,2	84
АИР160S4	15,0	1460	89,0	0,85	30.2/17.4	7,0	2,4	2,2	138
АИР160M4	18,5	1455	90,3	0,86	36.3/21.0	7,0	2,4	2,2	142
АИР180S4	22	1470	91,1	0,86	43.0/24.8	7,2	2,4	2,1	177
АИР180M4	30	1470	91,6	0,86	57.0/33.0	7,2	2,4	2,1	190
АИР200M4	37	1475	92,3	0,87	69.9/40.4	7,2	2,3	2,2	247
АИР200L4	45	1475	92,8	0,87	84.7/48.9	7,3	2,3	2,2	260
АИР225M4	55	1480	92,7	0,87	101/58.3	7,1	2,3	2,2	342
АИР250S4	75	1475	93,3	0,86	142/81.9	7,3	2,3	2,2	477
АИР250M4	90	1475	94,1	0,87	167/96.0	7,4	2,3	2,2	485
АИР280S4	110	1485	94,3	0,88	201/116	6,8	2,2	2,1	638
АИР280M4	132	1485	94,4	0,88	240/139	6,8	2,2	2,1	710
АИР315S4	160	1485	95,0	0,89	287/166	6,5	2,4	2,2	955
АИР315M4	200	1485	95,1	0,89	359/207	6,4	2,4	2,1	1100
АИР355S4	250	1490	95,4	0,90	441/255	6,7	2,4	2,1	1660
АИР355M4	315	1490	95,6	0,90	554/320	6,7	2,4	2,1	1860

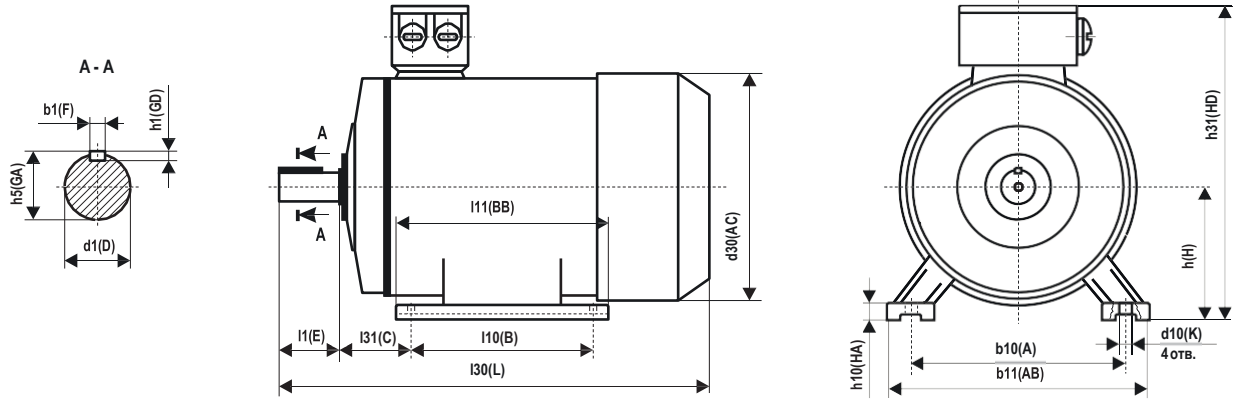


Тип ЭД	Pн, кВт	n, об/мин	КПД, %	cos φ	In, А	Кратности			Масса, кг
						In/In	Mт/Мн	Mп/Мн	
2р=6									
АИР63А6	0,18	850	56,0	0,64	0.79/0.46	4,2	2,0	1,9	8,2
АИР63В6	0,25	850	58,0	0,65	1.04/0.60	4,0	2,0	1,9	8,7
АИР71А6	0,37	890	63,5	0,68	1.33/0.77	4,7	2,0	1,9	8,9
АИР71В6	0,55	890	66,6	0,70	1.84/1.06	4,7	2,1	1,9	10,4
АИР80А6	0,75	910	69,1	0,72	2.29/1.32	5,3	2,1	2,0	14,4
АИР80В6	1,1	910	72,1	0,73	3.18/1.84	5,3	2,1	2,0	16
АИР90L6	1,5	920	76,5	0,75	3.94/2.27	6,3	2,1	2,0	22,5
АИР100L6	2,2	935	78,3	0,76	5.60/3.23	6,3	2,1	2,0	38
АИР112МА6	3,0	945	81,3	0,75	7.65/4.42	6,2	2,3	2,1	51
АИР112МВ6	4,0	945	81,7	0,75	10.1/5.80	6,2	2,2	2,1	52
АИР132S6	5,5	960	84,0	0,77	12.9/7.40	6,5	2,1	2,1	71
АИР132М6	7,5	965	86,1	0,77	17.0/9.80	6,5	2,1	2,0	81
АИР160S6	11,0	970	87,4	0,78	24.3/14.0	6,6	2,2	2,0	131
АИР160М6	15,0	965	88,8	0,80	32.2/18.6	6,8	2,3	2,0	154
АИР180М6	18,5	975	89,3	0,81	38.5/22.2	6,8	2,1	2,1	183
АИР200М6	22	980	90,0	0,83	44.7/25.8	6,4	2,2	2,1	228
АИР200L6	30	980	90,1	0,84	59.5/34.4	6,8	2,2	2,2	266
АИР225М6	37	980	91,3	0,85	70.9/40.9	6,8	2,1	2,1	320
АИР250S6	45	980	92,1	0,85	85.3/49.3	6,8	2,1	2,0	410
АИР250М6	55	985	92,7	0,84	105/60.6	7,0	2,1	2,0	454
АИР280S6	75	985	93,3	0,85	141/81.4	6,8	2,0	2,0	588
АИР280М6	90	990	93,4	0,85	169/97.6	7,0	2,0	2,0	596
АИР315S6	110	985	94,2	0,86	206/119	6,5	2,2	2,0	920
АИР315М6	132	985	94,3	0,87	244/141	6,4	2,2	2,0	1103
АИР355S6	160	990	94,7	0,87	292/169	6,6	2,2	1,9	1450
АИР355М6	160	990	94,7	0,87	364/210	6,7	2,2	1,9	1450
АИР355МВ6	200	990	95,2	0,88	451/260	6,6	2,5	1,9	1620
2р=8									
АИР71В8	0,25	655	54,5	0,60	1.17/0.68	3,7	1,9	1,8	10,4
АИР80А8	0,37	665	61,0	0,61	1.50/0.87	4,5	1,9	1,8	15
АИР80В8	0,55	665	63,0	0,61	2.18/1.26	4,0	2,0	1,8	18,2
АИР90LА8	0,75	685	73,0	0,69	2.19/1.26	4,0	2,0	1,8	23
АИР90LВ8	1,1	685	73,0	0,69	3.27/1.89	4,0	2,0	1,8	28
АИР100L8	1,5	690	75,0	0,70	4.50/2.60	4,5	2,0	1,8	33,5
АИР112МА8	2,2	705	77,5	0,70	6.40/3.70	5,0	2,0	1,8	46
АИР112МВ8	3,0	705	78,5	0,70	8.60/4.97	5,0	2,0	1,8	53
АИР132S8	4,0	720	81,0	0,73	10.3/5.90	6,0	2,0	1,9	77
АИР132М8	5,5	720	83,0	0,74	13.6/7.90	6,0	2,0	2,0	86
АИР160S8	7,5	725	85,6	0,75	17.8/10.3	5,8	2,1	1,9	125
АИР160М8	11,0	720	87,1	0,77	24.9/14.4	5,8	2,1	1,9	150
АИР180М8	15,0	730	87,7	0,76	33.3/19.2	6,5	2,0	2,0	186
АИР200М8	18,5	730	89,5	0,76	40.6/23.4	6,6	2,0	1,9	232
АИР200L8	22	730	90,0	0,77	47.4/27.4	6,6	2,2	2,0	237
АИР225М8	30	735	91,0	0,78	62.9/36.3	6,6	2,0	1,9	337
АИР250S8	37	740	91,3	0,77	78.0/45.0	6,5	2,0	1,9	430
АИР250М8	45	740	92,0	0,77	94.0/54.3	6,8	2,0	1,9	476
АИР280S8	55	740	92,4	0,79	112/64.7	6,4	2,0	1,9	602
АИР280М8	75	740	92,8	0,81	151/87.2	6,6	2,0	1,8	720
АИР315S8	90	740	93,9	0,82	178/102.7	6,5	2,2	1,9	960
АИР315М8	110	740	94,1	0,82	217/125	6,3	2,2	1,9	1080
АИР355S8	132	740	93,9	0,82	261/150	6,3	2,2	1,7	1510
АИР355М8	132	740	94,3	0,82	306/177	6,3	2,2	1,7	1670
АИР355МВ8	160	740	94,7	0,83	386/223	6,5	2,5	1,8	1765
2р=10									
АИР250S10	22	585	86,0	0,70	55.5/32.0	6,0	2,0	1,6	475
АИР250М10	30	585	88,5	0,70	73.6/42.5	6,0	2,0	1,6	535
АИР280S10	37	590	89,0	0,70	90.2/52.1	6,0	2,0	1,6	720
АИР280М10	45	590	91,0	0,72	110/63.5	6,0	2,0	1,6	835
АИР315S10	55	590	92,0	0,75	121/70.0	6,2	2,0	1,5	1050
АИР315М10	75	590	92,5	0,76	162/93.5	6,2	2,0	1,5	1120
АИР355S10	90	590	92,8	0,77	192/111	6,1	2,0	1,4	2080
АИР355МА10	110	590	93,2	0,78	230/133	6,0	2,0	1,3	1560
АИР355МВ10	132	590	93,5	0,78	275/159	6,0	2,0	1,3	1670
АИР355М10	160	590	93,5	0,78	333/192	6,0	2,0	1,3	1750
2р=12									
АИР315S12	45	445	92,3	0,70	106/61.2	6,0	2,0	1,3	835
АИР315М12	55	445	92,7	0,70	128/73.9	6,0	2,0	1,3	910
АИР355S12	75	450	93,1	0,70	175/101	6,0	2,0	1,3	1570
АИР355М12	90	450	93,5	0,70	209/121	6,0	2,0	1,3	1680



Габаритные и установочно-присоединительные размеры

Конструктивное исполнение IM10...1

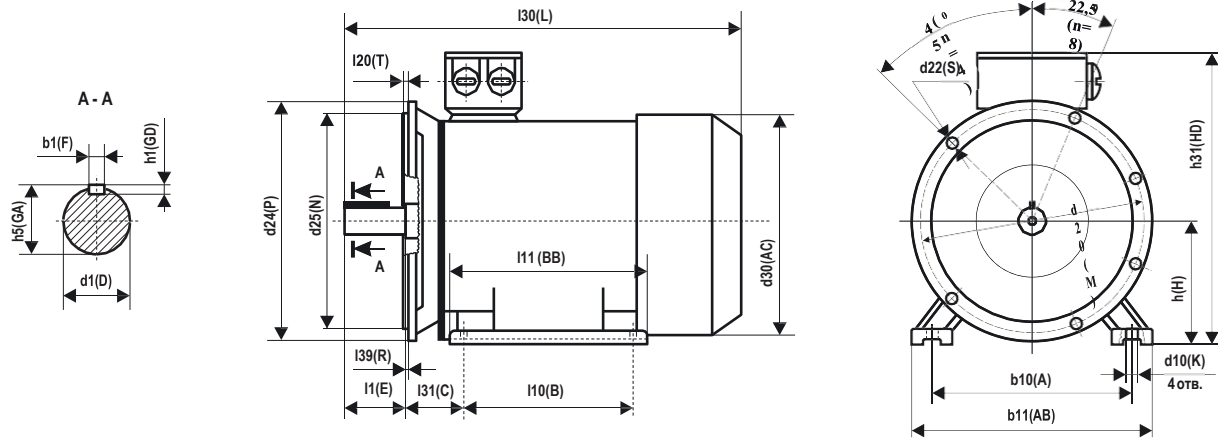


Тип	Полюсов	Габаритные размеры			Установочные и присоединительные размеры												
		I30	h31	d30	b10	b11	I10	I11	I31	d1	I1	b1	h5	h1	h	d10	
		L	HD	AC	A	AB	B	BB	C	D	E	F	GA	GD	H	K	
АИР56А	2, 4	216	165	120	90	113	71	90	36	11	23	4	12.5	4	56	5.8	
АИР56В		216	165	120	90	113	71	90	36	11	23	4	12.5	4	56	5.8	
АИР63А	2, 4, 6	250	180	136	100	124	80	102	40	14	30	5	16	4	63	5.8	
АИР63В		250	180	136	100	124	80	102	40	14	30	5	16	4	63	5.8	
АИР71А	2, 4, 6	295	205	155	112	155	90	120	45	19	40	5	21.5	5	71	7	
АИР71В	2, 4, 6, 8	295	205	155	112	155	90	120	45	19	40	5	21.5	5	71	7	
АИР80А	2, 4, 6, 8	320	230	176	125	160	100	130	50	22	50	6	24.5	6	80	10	
АИР80В		350	230	176	125	160	100	140	50	22	50	6	24.5	6	80	10	
АИР90А	2, 4, 6, 8	380	245	185	140	176	100	170	56	24	50	8	27	7	90	10	
АИР90В	8	380	245	185	140	176	125	170	56	24	50	8	27	7	90	10	
АИР100S	2, 4	415	275	215	160	205	112	164	63	28	60	8	31	7	100	12	
АИР100L	2, 4, 6, 8	420	275	215	160	200	140	185	63	28	60	8	31	7	100	12	
АИР112МА	2, 4, 6, 8	400	300	240	190	240	140	223	70	32	80	10	35	8	112	12	
АИР112МВ	6, 8	490	302	240	190	240	140	223	70	32	80	10	35	8	112	12	
АИР132S	4, 6, 8	615	355	283	216	275	140	233	89	38	80	10	41	8	132	12	
АИР132М	2, 4, 6, 8	615	355	283	216	275	178	233	89	38	80	10	41	8	132	12	
АИР160S	2	670	435	330	254	320	178	314	108	42	110	12	45	8	160	15	
	4, 6, 8	670	435	330	254	320	178	314	108	48	110	14	51.5	9	160	15	
АИР160	2	670	435	330	254	320	210	314	108	42	110	12	45	8	160	15	
	4, 6, 8	670	435	330	254	320	210	314	108	48	110	14	51.5	9	160	15	
АИР180S	2	700	455	380	279	355	203	343	121	48	110	14	51.5	9	180	15	
	4	700	455	380	279	355	203	343	121	55	110	16	59	10	180	15	
АИР180М	2	769	455	380	279	355	241	350	121	48	110	14	51.5	9	180	15	
	4, 6, 8	769	455	380	279	355	241	350	121	55	110	16	59	10	180	15	
АИР200М	2	852	505	420	318	390	267	377	133	55	110	16	59	10	200	19	
	4, 6, 8	852	505	420	318	390	267	377	133	60	140	18	64	11	200	19	
АИР200L	2	887	505	420	318	390	305	377	133	55	110	16	59	10	200	19	
	4, 6, 8	887	505	420	318	390	305	377	133	60	140	18	64	11	200	19	
АИР225М	2	855	560	470	356	435	311	394	149	55	110	16	59	10	225	19	
	4, 6, 8	855	560	470	356	435	311	394	149	65	140	18	69	11	225	19	
АИР250S	2	981	635	510	406	484	311	445	168	65	140	18	69	11	250	24	
	4, 6, 8, 10	981	635	510	406	484	311	445	168	75	140	20	79.5	12	250	24	
АИР250М	2	1031	615	510	406	484	349	459	168	65	140	18	69	11	250	24	
	4, 6, 8, 10	1031	615	510	406	484	349	459	168	75	140	20	79.5	12	250	24	
АИР280S	2	1146	698	580	457	542	368	490	190	70	140	20	74.5	12	280	24	
	4, 6, 8, 10	1146	698	580	457	542	368	490	190	80	170	22	85	14	280	24	
АИР280М	2	1197	680	580	457	542	419	529	190	70	140	20	74.5	12	280	24	
	4, 6, 8, 10	1197	680	580	457	542	419	529	190	80	170	22	85	14	280	24	
АИР315S	2	1318	870	650	508	640	406	680	216	75	140	20	79.5	12	315	28	
	4, 6, 8, 10, 12	1318	870	650	508	640	406	680	216	90	170	25	95	14	315	28	
АИР315М	2	1325	870	650	508	640	457	680	216	75	140	20	79.5	12	315	28	
	4, 6, 8, 10, 12	1325	870	650	508	640	457	680	216	90	170	25	95	14	315	28	
АИР355S	2	1556	1010	735	610	735	500	775	254	85	170	22	90	14	355	28	
	4, 6, 8, 10, 12	1570	1010	735	610	735	500	775	254	100	210	28	106	16	355	28	
АИР355М	2	1556	1010	735	610	735	560	775	254	85	170	22	90	14	355	28	
	4, 6, 8, 10, 12	1570	1010	735	610	735	560	775	254	100	210	28	106	16	355	28	



Габаритные и установочно-присоединительные размеры

Конструктивное исполнение IM20...1



Тип	Полусов	Габаритные размеры				Установочные и присоединительные размеры																			
		I30	h31	d30	d24	b10	b11	I10	I11	I31	d1	I1	b1	h5	h1	h	d10	d20	d25	I39	I20	d22(S)		Отв.	
		L	HD	AC	P	A	AB	B	BB	C	D	E	F	GA	GD	H	K	M	N	R	T	FF	FT		
АИР56А	2, 4	216	165	120	140	90	113	71	90	36	11	23	4	12.5	4	56	5.8	115	95	0	3	10	M8	4	
АИР56В		216	165	120	140	90	113	71	90	36	11	23	4	12.5	4	56	5.8	115	95	0	3	10	M8	4	
АИР63А	2, 4, 6	250	180	136	160	100	124	80	102	40	14	30	5	16	4	63	5.8	130	110	0	3.5	10	M8	4	
АИР63В		250	180	136	160	100	124	80	102	40	14	30	5	16	4	63	5.8	130	110	0	3.5	10	M8	4	
АИР71А	2, 4, 6	295	205	155	200	112	155	90	120	45	19	40	5	21.5	5	71	7	165	130	0	3.5	12	M10	4	
АИР71В	2, 4, 6, 8	295	205	155	200	112	155	90	120	45	19	40	5	21.5	5	71	7	165	130	0	3.5	12	M10	4	
АИР80А	2, 4, 6, 8	320	230	176	200	125	160	100	130	50	22	50	6	24.5	6	80	10	165	130	0	3.5	12	M10	4	
АИР80В		350	230	176	200	125	160	100	140	50	22	50	6	24.5	6	80	10	165	130	0	3.5	12	M10	4	
АИР90А	2, 4, 6, 8	380	245	185	250	140	176	100	170	56	24	50	8	27	7	90	10	215	180	0	4	15	M12	4	
АИР90В	8	380	245	185	250	140	176	125	170	56	24	50	8	27	7	90	10	215	180	0	4	15	M12	4	
АИР100S	2, 4	415	275	215	250	160	205	112	164	63	28	60	8	31	7	100	12	215	180	0	4	15	M12	4	
АИР100L	2, 4, 6, 8	420	275	215	250	160	200	140	185	63	28	60	8	31	7	100	12	215	180	0	4	15	M12	4	
АИР112МА	2, 4, 6, 8	400	300	240	300	190	240	140	223	70	32	80	10	35	8	112	12	265	230	0	4	15	M12	4	
АИР112МВ	6, 8	490	302	240	300	190	240	140	223	70	32	80	10	35	8	112	12	265	230	0	4	15	M12	4	
АИР132S	4, 6, 8	615	355	283	350	216	275	140	233	89	38	80	10	41	8	132	12	300	250	0	5	19	M16	4	
АИР132М	2, 4, 6, 8	615	355	283	350	216	275	178	233	89	38	80	10	41	8	132	12	300	250	0	5	19	M16	4	
АИР160S	2	670	435	330	350	254	320	178	314	108	42	110	12	45	8	160	15	300	250	0	5	19	M16	4	
АИР160	4, 6, 8	670	435	330	350	254	320	178	314	108	42	110	14	51.5	9	160	15	300	250	0	5	19	M16	4	
АИР160	2	670	435	330	350	254	320	210	314	108	42	110	12	45	8	160	15	300	250	0	5	19	M16	4	
АИР160	4, 6, 8	670	435	330	350	254	320	210	314	108	42	110	14	51.5	9	160	15	300	250	0	5	19	M16	4	
АИР180S	2	700	455	380	400	279	355	203	343	121	48	110	14	51.5	9	180	15	350	300	0	5	19	M16	4	
АИР180	4	700	455	380	400	279	355	203	343	121	55	110	16	59	10	180	15	350	300	0	5	19	M16	4	
АИР180М	2	769	455	380	400	279	355	241	350	121	48	110	14	51.5	9	180	15	350	300	0	5	19	M16	4	
АИР180М	4, 6, 8	769	455	380	400	279	355	241	350	121	55	110	16	59	10	180	15	350	300	0	5	19	M16	4	
АИР200М	2	852	505	420	450	318	390	267	377	133	55	110	16	59	10	200	19	400	350	0	5	19	M16	8	
АИР200М	4, 6, 8	852	505	420	450	318	390	267	377	133	60	140	18	64	11	200	19	400	350	0	5	19	M16	8	
АИР200L	2	887	505	420	450	318	390	305	377	133	55	110	16	59	10	200	19	400	350	0	5	19	M16	8	
АИР200L	4, 6, 8	887	505	420	450	318	390	305	377	133	60	140	18	64	11	200	19	400	350	0	5	19	M16	8	
АИР225М	2	855	560	470	550	356	435	311	394	149	55	110	16	59	10	225	19	500	450	0	5	19	M16	8	
АИР225М	4, 6, 8	855	560	470	550	356	435	311	394	149	65	140	18	69	11	225	19	500	450	0	5	19	M16	8	
АИР250S	2	981	635	510	550	406	484	311	445	168	65	140	18	69	11	250	24	500	450	0	5	19	M16	8	
АИР250S	4, 6, 8, 10	981	635	510	550	406	484	311	445	168	75	140	20	79.5	12	250	24	500	450	0	5	19	M16	8	
АИР250М	2	1031	615	510	550	406	484	349	459	168	65	140	18	69	11	250	24	500	450	0	5	19	M16	8	
АИР250М	4, 6, 8, 10	1031	615	510	550	406	484	349	459	168	75	140	20	79.5	12	250	24	500	450	0	5	19	M16	8	
АИР280S	2	1146	698	580	660	457	542	368	490	190	70	140	20	74.5	12	280	24	600	550	0	6	24	M20	8	
АИР280S	4, 6, 8, 10	1146	698	580	660	457	542	368	490	190	80	170	22	85	14	280	24	600	550	0	6	24	M20	8	
АИР280М	2	1197	680	580	660	457	542	419	529	190	70	140	20	74.5	12	280	24	600	550	0	6	24	M20	8	
АИР280М	4, 6, 8, 10	1197	680	580	660	457	542	419	529	190	80	170	22	85	14	280	24	600	550	0	6	24	M20	8	
АИР315S	2	1318	870	650	660	508	640	406	680	216	75	140	20	79.5	12	315	28	600	550	0	6	24	M20	8	
АИР315S	4, 6, 8, 10, 12	1318	870	650	660	508	640	406	680	216	90	170	25	95	14	315	28	600	550	0	6	24	M20	8	
АИР315М	2	1325	870	650	660	508	640	457	680	216	75	140	20	79.5	12	315	28	600	550	0	6	24	M20	8	
АИР315М	4, 6, 8, 10, 12	1325	870	650	660	508	640	457	680	216	90	170	25	95	14	315	28	600	550	0	6	24	M20	8	
АИР355S	2	1556	1010	735	800	610	735	500	775	254	85	170	22	90	14	355	28	740	680	0	6	24	M20	8	
АИР355S	4, 6, 8, 10, 12	1570	1010	735	800	610	735	500	775	254	100	210	28	106	16	355	28	740	680	0	6	24	M20	8	
АИР355М	2	1556	1010	735	800	610	735	560	775	254	85	170	22	90	14	355	28	740	680	0	6	24	M20	8	
АИР355М	4, 6, 8, 10, 12	1570	1010	735	800	610	735	560	775	254	100	210	28	106	16	355	28	740	680	0	6	24	M20	8	